

**Modulaire kookapparatuur
700XP Spoeltafel met waterkolom**

ITEM # _____

MODEL # _____

NAAM # _____

SIS # _____

AIA # _____



371214 (E7SUNDQ000)

Top spoeltafel met
waterkolom 1/2 module**Omschrijving****Punt nr** _____

Neutrale unit met spoelbak en mengkraan, topmodel zonder onderbouw. Laser technologie maakt een strakke verbinding met andere units van de 700XP lijn mogelijk.

Belangrijkste Gegevens

- Mengkraan warm en koud water.
- Kuip GN 1/1 - 150mm diepte.
- [NOT TRANSLATED]
- [NOT TRANSLATED]

Constructie

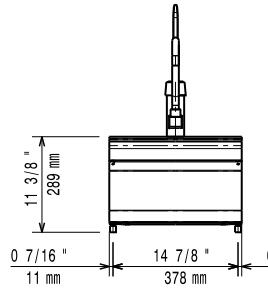
- Diepte 730mm voor groter werkoppervlakte.
- Werkvlak uit roestvrij staal AISI 304, 1,5mm dikte.
- Kuip uit roestvrij staal AISI 304, 1mm dikte
- Haakse zijkanalen zorgen voor een vlakke koppeling met andere units en voorkomen kieren en mogelijke vuilophoping tussen de apparaten.
- Uitwendige beplating in roestvrijstaal met Scotch Brite afwerking.

Optionele Accessoires

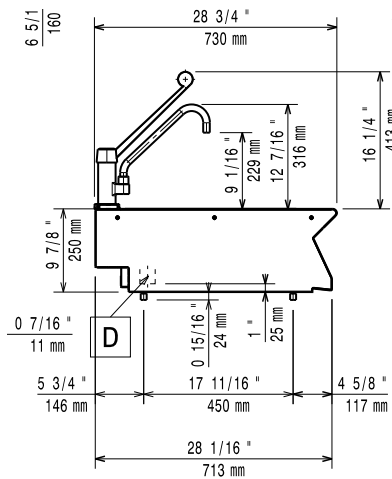
- Montagekit voor het koppelen van 2 units PNC 206086
- Brugsteun 800mm PNC 206137
- Brugsteun 1000mm PNC 206138
- Brugsteun 1200mm PNC 206139
- Brugsteun 1400mm PNC 206140
- Brugsteun 1600mm PNC 206141
- Brugsteun 400mm PNC 206154
- Schouwopstand, 400mm PNC 206303
- Zijdelingse handvaten (rechts en links) PNC 206307
- LEUNSTANG, ACHTER 800 mm, MARINE PNC 206308
- Frontrail 400mm PNC 216046
- Frontrail 800mm PNC 216047
- Frontrail 1200mm PNC 216049
- Frontrail 1600mm PNC 216050
- Portioneerschep 400mm PNC 216185
- Portioneerschep 800mm PNC 216186
- 2 zijpanelen voor topuitvoeringen PNC 216277

Gekeurd: _____

Front aanzicht

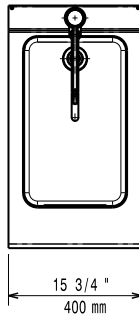


Zij aanzicht



- CWII = Koud water invoer
 D = Afvoer
 HWI = Heet water invoer

Boven aanzicht



Algemene Gegevens:

Afmetingen, extern, breedte:	
371214 (E7SUNDQ00)	400 mm
Afmetingen, extern, diepte:	730 mm
Afmetingen, extern, hoogte:	250 mm
Gewicht, netto:	ISO 9001; ISO 14001 kg